

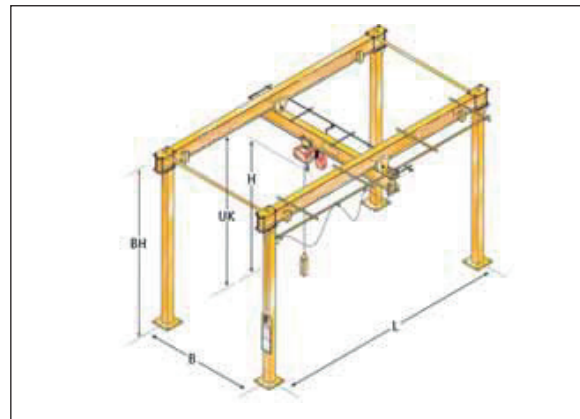
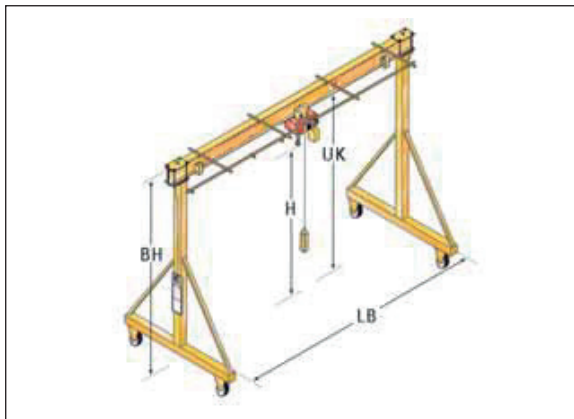
Anfragehilfe / Enquiry form

Kransysteme / Crane systems

Absender / Sender:		Name Ansprechpartner / Name contact: _____	
Firma / Company: _____		Telefon / Phone: _____	
Str. / Street: _____		Telefax / Fax: _____	
PLZ / Ort / ZIP / City: _____		E-Mail / E-mail: _____	
Land / Country: _____			

Bockkran Typ /
Gantry crane type: _____

Kransystem /
Crane system: **P** _____



Tragfähigkeit / Capacity: _____ kg / kgs
 Lichte Breite / Gantry span: **LB** _____ mm
 Hubhöhe / Lifting height: **H** _____ mm
 Unterkante / Portal clearance: **UK** _____ mm
 Bauhöhe / Total height: **BH** _____ mm

Tragfähigkeit / Capacity: _____ kg / kgs
 Länge / Length: **L** _____ mm
 Breite / Width: **B** _____ mm
 Hubhöhe / Lifting height: **H** _____ mm
 Unterkante / Portal clearance: **UK** _____ mm
 Bauhöhe / Total height: **BH** _____ mm
 Raumhöhe / Room height: _____ mm

Zubehör / Accessory: Katzfahren / Trolley von Hand / manual
 elektrisch / electrical
 Kranfahren / Bridge von Hand / manual
 elektrisch / electrical

Betrieb / Operation Halle / Indoor
 Freigelände / Outdoor
 Montage / Mounting in Eigenregie / on our own
 bitte anbieten / please offer

Bitte besuchen Sie uns nach Terminvereinbarung / Please contact us for further consultancy

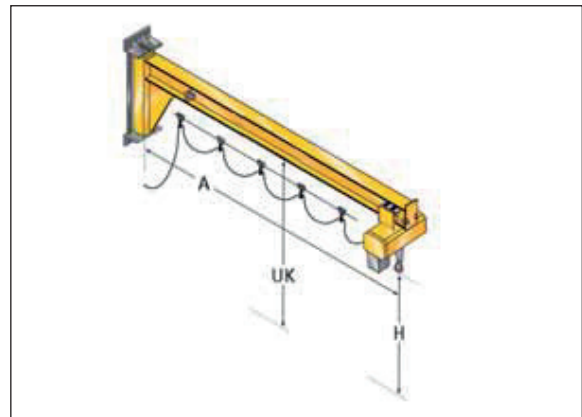
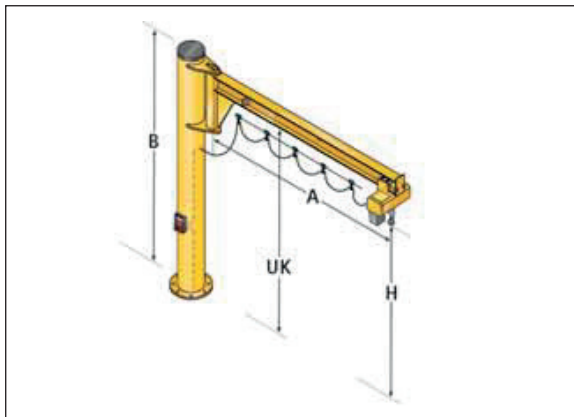
Anfragehilfe / Enquiry form

Schwenkkrane / Slewing jib cranes

Absender / Sender:	
Firma / Company: _____	Name Ansprechpartner / Name contact: _____
Str. / Street: _____	Telefon / Phone: _____
PLZ / Ort / ZIP / City: _____	Telefax / Fax: _____
Land / Country: _____	E-Mail / E-mail: _____

Säulenschwenkkran Typ / Column-mounted slewing jib crane type: _____

Wandschwenkkran Typ / Wall-mounted slewing jib crane type: _____



Befestigung / Fastening:

- Verdübelung mit VerbundAnker / Doweling with DowelPlate-System
- Fundamentbefestigung / Foundation
- AnkerFix / Ankerschrauben / AnchorFix (Anchor bolts)
 - TopAnker / TopAnchor
 - KompaktAnker / CompactAnchor

Befestigung / Fastening:

- Stahlstütze / Steel pillar (Typ / type _____)
- Betonstütze / Concrete pillar (Abmessung / Dimension _____ mm x _____ mm)
- Betonwand / Concrete wall (_____ mm)

Tragfähigkeit / Capacity: _____ kg / kgs

Unterkante / Jib clearance: **UK** _____ mm

Ausladung / Outreach: **A** _____ mm

Bauhöhe / Total height: **BH** _____ mm

Hubhöhe / Lifting height: **H** _____ mm

Raumhöhe / Room height: _____ mm

Zubehör / Accessory: Katzfahren / Trolley von Hand / manual
 elektrisch / electrical
 Schwenken / Slewing von Hand / manual
 elektrisch / electrical

Betrieb / Operation Halle / Indoor
 Freigelände / Outdoor
 Montage / Mounting in Eigenregie / on our own
 bitte anbieten / please offer

Bitte besuchen Sie uns nach Terminvereinbarung / Please contact us for further consultancy